

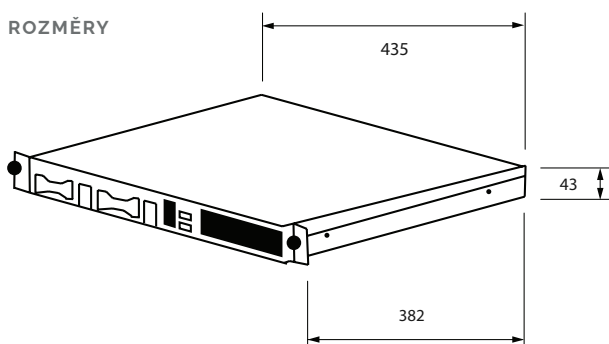
WEBserver 60



BARVA



ROZMĚRY



SPECIFIKACE

Rozměry / Hmotnost	19" 1U, 434 × 382 × 43 mm / 10 kg
Způsob montáže	RACK
Provozní podmínky	10–30 °C / RH 5–95 %, nekondenzující
Napájení	230 VAC / 2 A / C14 konektor
Ethernet	2 × 1 Gbps / RJ45
Sériový port	2 × USB 3.0
CPU	x64 6-core 3,3 GHz
RAM / Úložiště	8 GB / 2 × 1 TB RAID 1
OS / Platforma	Linux / SSI framework
Objednací kód	WEBserver-60-RACK
Rozměry balení	670 × 580 × 260 mm
Skladovací podmínky	5–35 °C / RH 5–95 %, nekondenzující
Príslušenství v balení	napájecí kabel a montážní kit do racku
Volitelné příslušenství	GSM, Wi-Fi
Certifikace	CE, FCC, RoHS

WEBserver pro Helvar je kompaktní řešení pro dohled a monitoring osvětlení ve spojení s Helvar routery, umožňují koncovým uživatelům a servisním organizacím dohlížet, editovat a ovládat mnoho aspektů řídicího systému osvětlení.

WEBserver je vysoce škálovatelné řešení, které se skládá z Hardware a Softwarových modulů. Tento model umožňuje přidání dalších funkcí i po zakoupení a instalaci.



WEBserver 60-RACK je výkonný hardware navržený pro velké projekty s **maximálně 60 Helvar Routery**.

KLÍČOVÉ VLASTNOSTI



Kompaktní řešení Hardware + Software
Využívá SSI Framework



Rychlé prohledání sítě Helvar
Správa uživatelů s konfigurací oprávnění

SOFTWAREVÉ MODULY A PŘÍSLUŠENSTVÍ



Volně programovatelná vizualizace

- Online tvorba a úpravy vizualizace přes webový prohlížeč
- Efektivní nástroj šetřící čas
- Objednací čísla: **Vizual-5H** nebo **Vizual-20H**



Energetický monitoring

- Archivace energetických dat pro 8 / 32 skupin
- Datová analytika – den / týden / měsíc
- Rychlé porovnávání spotřeb
- Objednací čísla: **Energy-8G** nebo **Energy-32G**



Integrace s jinými systémy

- BACnet server pro snadné propojení s BMS
- Objednací čísla: **BACnet-1000** nebo **BACnet-5000**
- RESTful API

Doplňkové moduly pro připojení dalších zařízení

- BACnet client: **BACnet-5D** nebo **BACnet-20D**
- Modbus master licence: **Modbus-5D** nebo **Modbus-20D**
- Mbus master licence: **Mbus-5D** nebo **Mbus-20D**



Plánování

- Uživatelské vstupy lze automatizovat přes Plánovač
- Denní / týdenní / měsíční náhledy
- Podpora plánování testů nouzového osvětlení
- Objednací čísla: **Planner-8E** nebo **Planner-32E**



Reportování

- Alarm konzole pro vzdálenou diagnostiku
- Historie testů a reportů pro nouzové osvětlení
- Periodické zasilání energetických reportů přes e-mail
- Objednací čísla: **Reporter**



Vzdálený přístup a servis

- Úspora cestovních nákladů
- Zefektivnění servisu a údržby systému
- Objednací čísla pro rozšíření: **Remote-Access**, **Remote-WiFi**, **Remote-GSM**, **Remote-1U**, **Remote-12M**